



特点

- 工作温度范围: -25°C~70°C
- 长寿命, +70°C 1000 小时
- 符合 REACH、RoHS 指令

应用

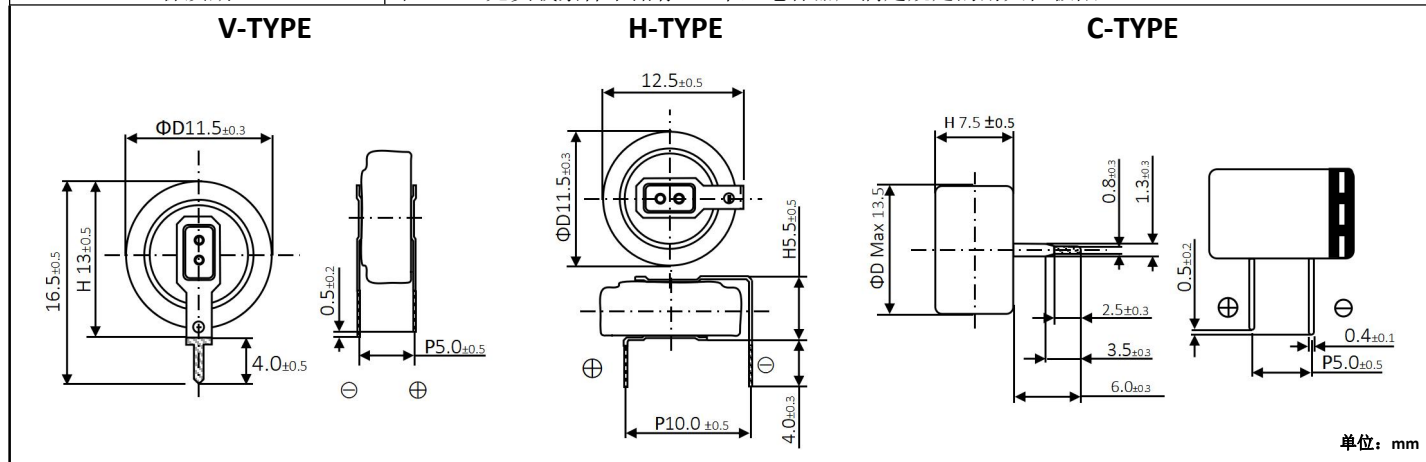
- 备份的视频, 音频, 摄像机, 电视, 打印机、摄像机、电话、汽车音响、电表、玩具、电脑、笔记本电脑、电饭煲、家庭网络等。



零件编码					
<b>CB</b>	<b>5R5</b>	<b>224</b>	<b>H</b>	<b>F</b>	<b>**</b>
系列编码	额定电压	容量编码	脚型	环保	特殊编码

规格参数 / 产品尺寸

项目	性能						
工作温度	-25°C to +70°C						
容量范围	0.022F to 0.47F						
容量误差	- 20% to + 80% (@25°C)						
额定电压	5.5 VDC						
标称容量和内阻	标称容量(F)	0.022	0.047	0.1	0.22	0.33	0.47
	标称内阻(Ω)	75	75	75	75	50	50
温度特性	在最高或最低温度时: 容量变化: +25°C时初始测量值的 ±30%以内 内阻变化: +25°C时初始测量值的±400%以内						
耐久性 (在最大工作温度@5.0V)	1000 小时后: 容量变化: 初始规定值的±30% 内阻变化: 初始规定值的 4 倍以内						
保质期	在 25°C无负载条件下储存 2 年, 电容器应满足规定的耐久性极限。						



产品数据表(V/H-TYPE)

型号	工作电压 (V DC)	容量 (F)	V-TYPE(mm)		
			ΦD	H	P
CB5R5223VF-ZJ	5.5	0.022	11.5	13.0	5.0
CB5R5473VF-ZJ	5.5	0.047	11.5	13.0	5.0
CB5R5104VF-ZJ	5.5	0.10	11.5	13.0	5.0
CB5R5224VF-ZJ	5.5	0.22	11.5	13.0	5.0
CB5R5334VF-ZJ	5.5	0.33	11.5	13.0	5.0
CB5R5474VF-ZJ	5.5	0.47	11.5	13.0	5.0

型号	工作电压 (V DC)	容量 (F)	H-TYPE(mm)		
			ΦD	H	P
CB5R5223HF-ZJP	5.5	0.022	11.5	5.5	10.0
CB5R5473HF-ZJP	5.5	0.047	11.5	5.5	10.0
CB5R5104HF-ZJP	5.5	0.10	11.5	5.5	10.0
CB5R5224HF-ZJP	5.5	0.22	11.5	5.5	10.0
CB5R5334HF-ZJP	5.5	0.33	11.5	5.5	10.0
CB5R5474HF-ZJP	5.5	0.47	11.5	5.5	10.0

产品数据表(C-TYPE)



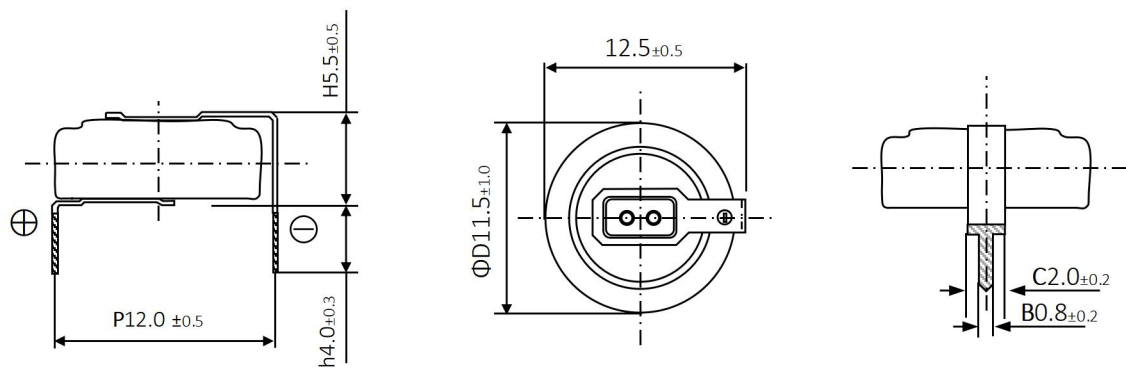
型号	工作电压 (V DC)	容量 (F)	C-TYPE(mm)		
			ΦD	H	P
CB5R5223CF-ZJ	5.5	0.022	13.5	7.5	5.0
CB5R5473CF-ZJ	5.5	0.047	13.5	7.5	5.0
CB5R5104CF-ZJ	5.5	0.10	13.5	7.5	5.0
CB5R5224CF-ZJ	5.5	0.22	13.5	7.5	5.0
CB5R5334CF-ZJ	5.5	0.33	13.5	7.5	5.0
CB5R5474CF-ZJ	5.5	0.47	13.5	7.5	5.0

安全注意事项:

- 请勿对产品或端口施加外力, 如扭、弯、推、敲等, 可能导致产品或端口脱落, 造成断路、短路或液体泄露.
- 在粘合剂固化炉中加热时, 请勿使电容器过热. 详细信息请参见双电层电容器使用注意事项.

产品尺寸(H-TYPE P:12MM)

H-TYPE



单位: mm

非标准产品 (H-TYPE P:12MM)

型号	工作电压 (V DC)	容量 (F)	H-TYPE(mm)		
			ΦD	H	P
CB5R5223HF-ZJ	5.5	0.022	11.5	5.5	12.0
CB5R5473HF-ZJ	5.5	0.047	11.5	5.5	12.0
CB5R5104HF-ZJ	5.5	0.10	11.5	5.5	12.0
CB5R5224HF-ZJ	5.5	0.22	11.5	5.5	12.0
CB5R5334HF-ZJ	5.5	0.33	11.5	5.5	12.0
CB5R5474HF-ZJ	5.5	0.47	11.5	5.5	12.0

特别提醒

- 与标准的 H-TYPE 产品相比, 特殊脚距宽 2mm, 选择前请对比产品尺寸.
- 根据电路设计选择合适的引脚类型, 不要强行弯曲电容器引脚.